

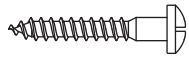
SK Instalačný návod pre Solight 1MN01

1. Technické parametre

Max VESA: 100×100.

2. Zoznam dielov

Skontrolujte, či sú v balení priložené všetky nižšie uvedené súčiastky. Ak niektorá chýba alebo je poškodená, kontaktujte svojho predajcu.



(A) M6x50
Samorezná skrutka (3)



(B) 8x40
Plastová hmoždinka (3)



(C) Φ 6mm
Podložka (4)



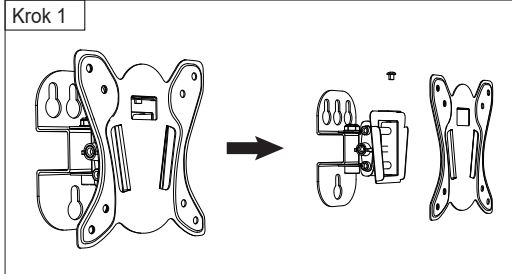
(D) M6x10
skrutka (4)



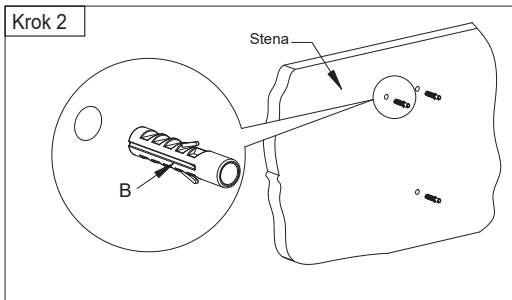
(E) 4mm imbusový kľúč (1)

3. Montáž

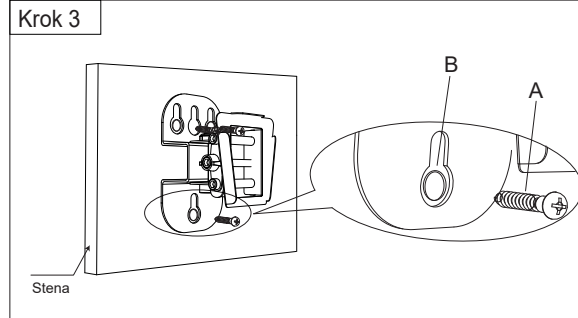
Poznámka: Tento návod si pozorne preštudujte pred začatím montáže.



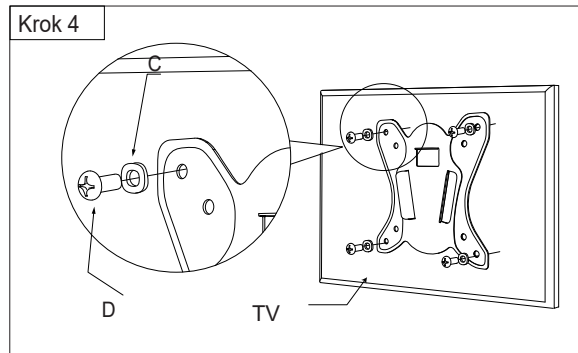
Krok 1:
Odstráňte z nástennej dosky VESA dosku (TV dosku).



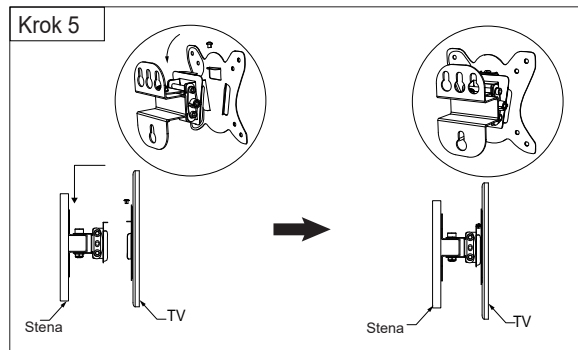
Krok 2:
Použite nástennú dosku ako predlohu pre vyznačenie troch otvorov a vyvrtajte tri otvory s priemerom 8mm a hĺbkou 50mm. Potom umiestnite do otvorov plastové hmoždinky.



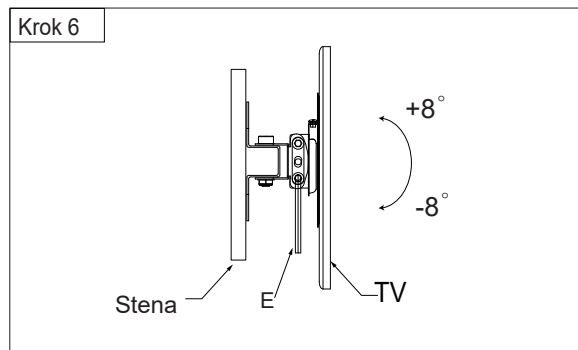
Krok 3:
Umiestnite nástennú dosku na stenu a zaistíte tromi samoreznými skrutkami.



Krok 4:
Zvoľte vhodné skrutky a pripevnite VESA dosku (TV dosku) k zadnej strane TV.



Krok 5:
Zaveste TV na nástennú dosku a dotiahnite zaisťovaciu skrutku.



Krok 6:
Pomocou imbusového kľúča nastavte uhol naklonenia TV.